

ARCHITECT COLLECTION

DETREMMERIE
BATHROOM FURNITURE

OPMERKINGEN / REMARQUES: GS@DETREMMERIE.BE

WT250A-B / WT350A-B-F



TECHNISCHE FICHE
FICHE TECHNIQUE

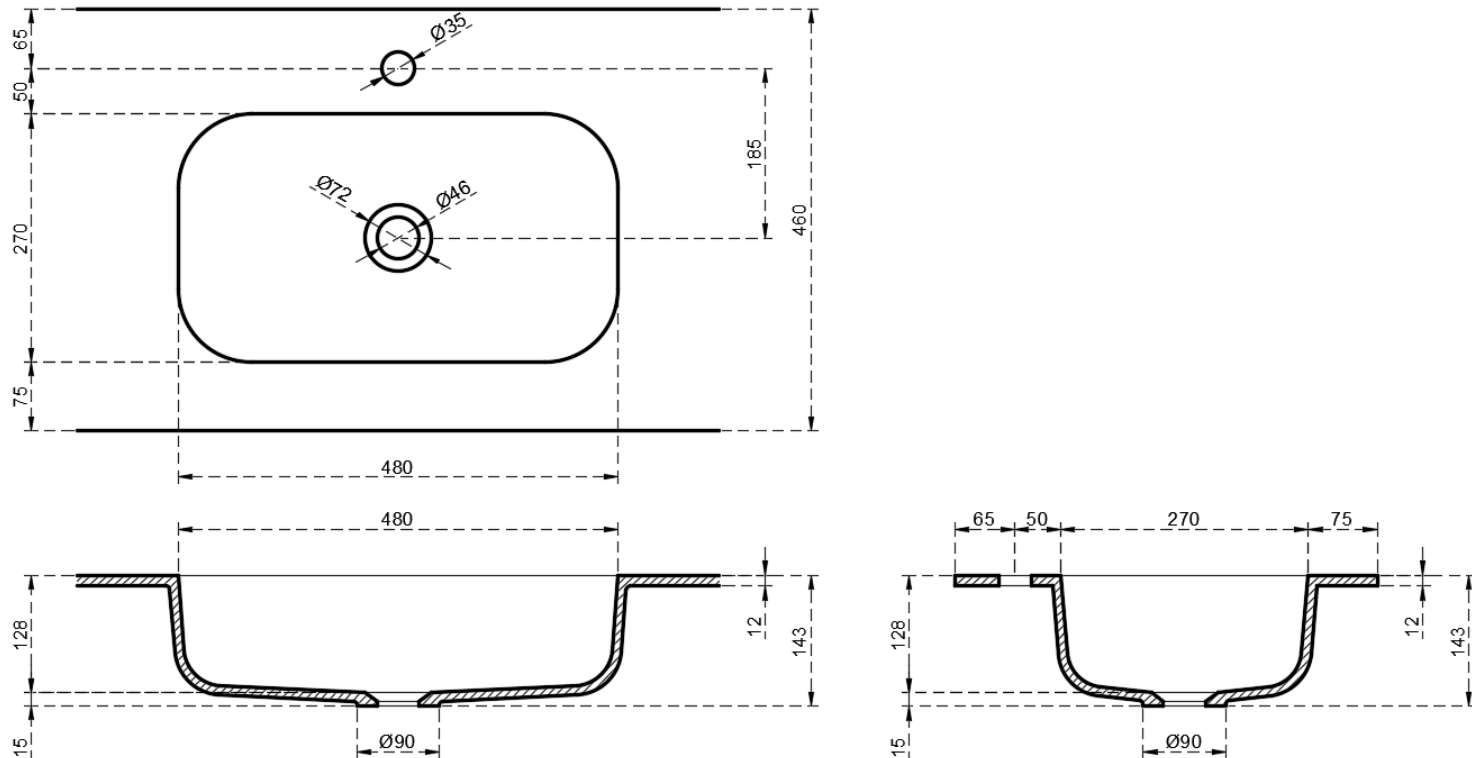
45

48 x 27

DETREMMERIE
BATHROOM FURNITURE

OPMERKINGEN / REMARQUES: GS@DETREMMERIE.BE

WASKOM A (Z) / SIMPLE VASQUE A (Z)



TECHNISCHE FICHE
FICHE TECHNIQUE

45

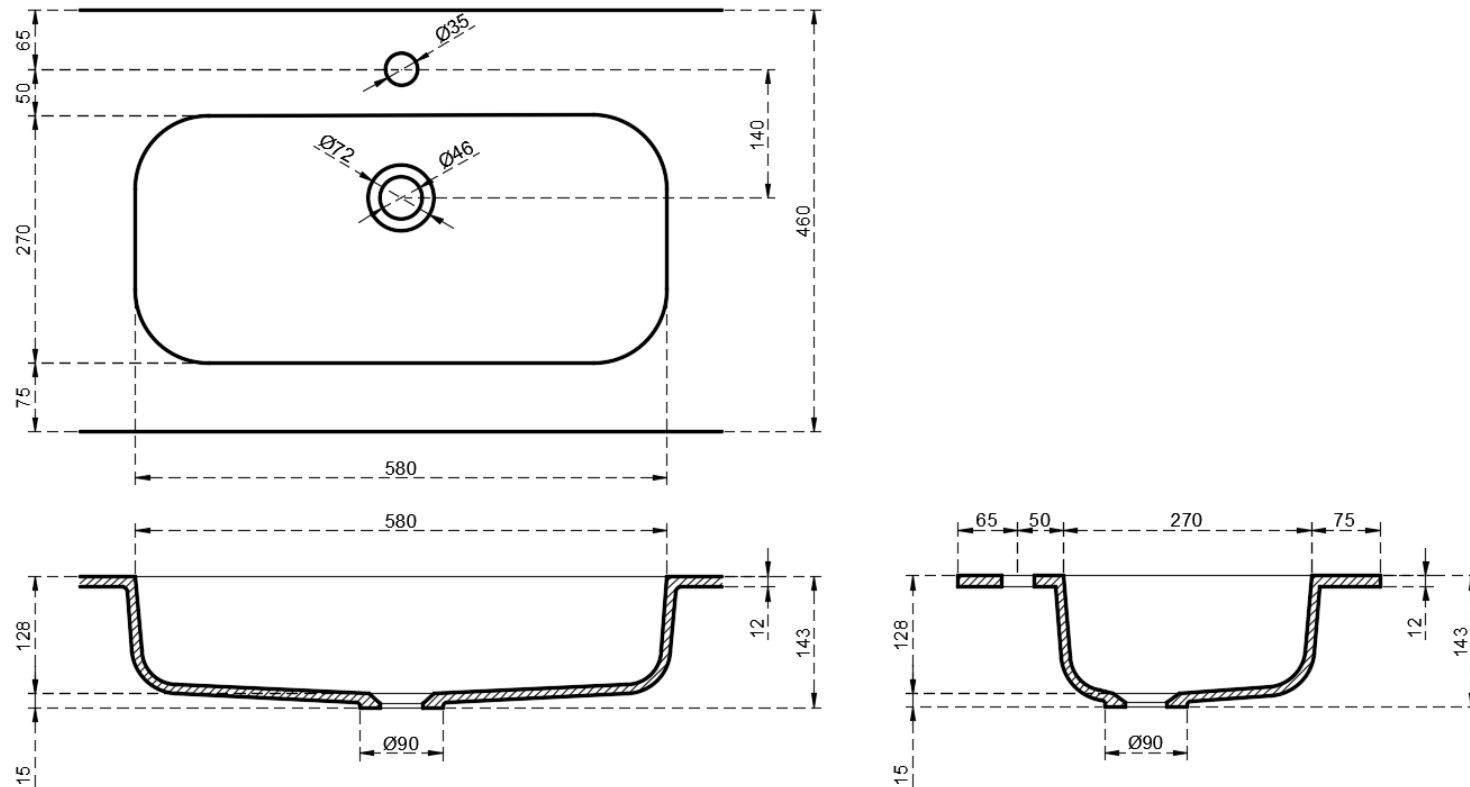
58 x 27

DETREMMERIE

BATHROOM FURNITURE

OPMERKINGEN / REMARQUES: GS@DETREMMERIE.BE

WASKOM B (Z) / SIMPLE VASQUE B (Z)



TECHNISCHE FICHE
FICHE TECHNIQUE

45

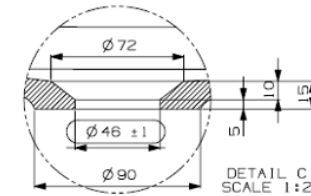
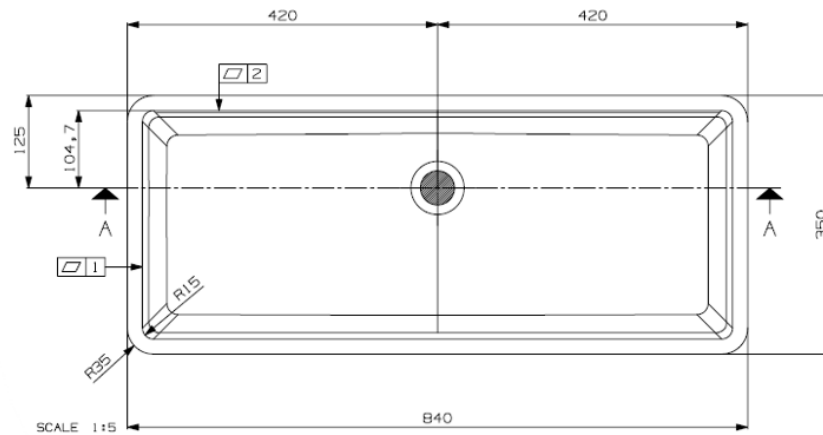
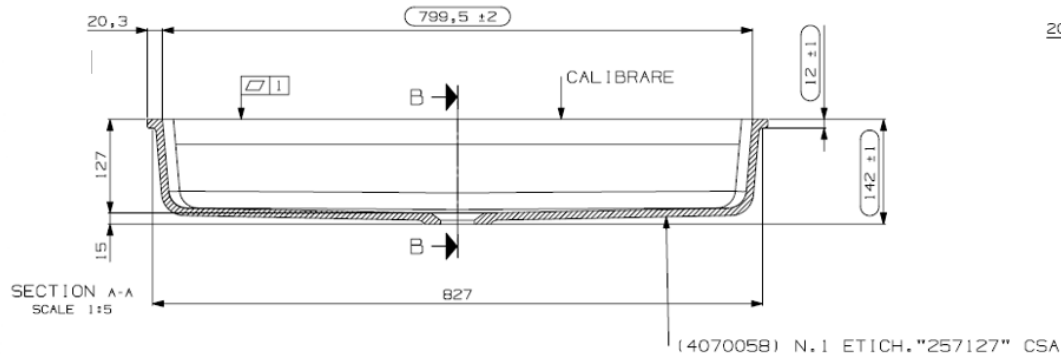
58 x 27

DETREMMERIE

BATHROOM FURNITURE

OPMERKINGEN / REMARQUES: GS@DETREMMERIE.BE

WASKOM F (Z) / SIMPLE VASQUE F (Z)



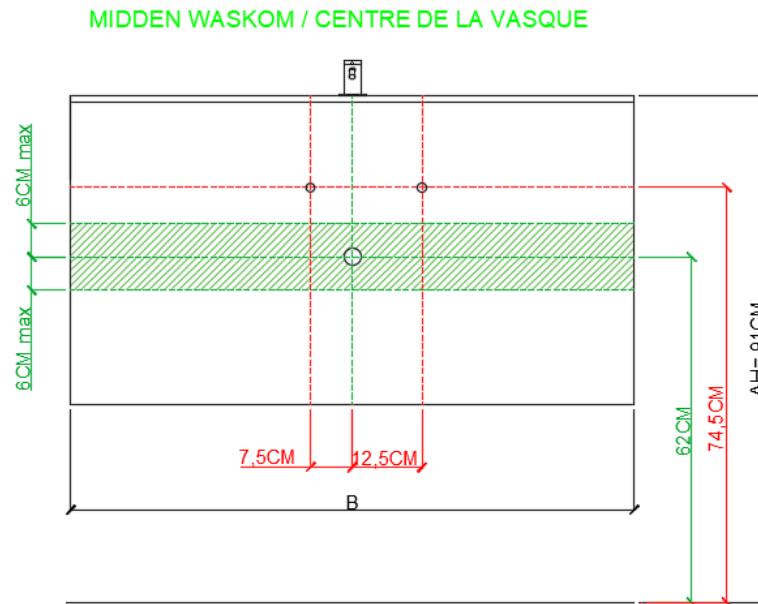
AANSLUITSCHEMA
SCHÉMA DE RACCORDEMENT

DETREMMERIE

BATHROOM FURNITURE


OPMERKINGEN / REMARQUES: GS@DETREMMERIE.BE

WASTAFELS ARCHITECT TOP SOLID - STANDARD PLUG / TABLES VASQUES ARCHITECT TOP SOLID - BONDE STANDARD



**ONDERKASTEN MET HOOGTE 30 CM = AFVOER ZO HOOG MOGELIJK PLAATSSEN /
LES SOUS-MEUBLES AVEC UNE HAUTEUR DE 30 CM = PLACEZ L'ÉCOULEMENT LE
PLUS HAUT POSSIBLE !!!**

**BEPALEN POSITIE MUURKRANEN = ZIE TECHNISCHE FICHE WASTAFEL /
DÉTERMINER LA POSITION DES ROBINETS MURALS = VOIR FICHE TECHNIQUE DE TABLE-VASQUE !!!**

 = tolerantiezone afvoer /
zone de tolérance de l'écoulement

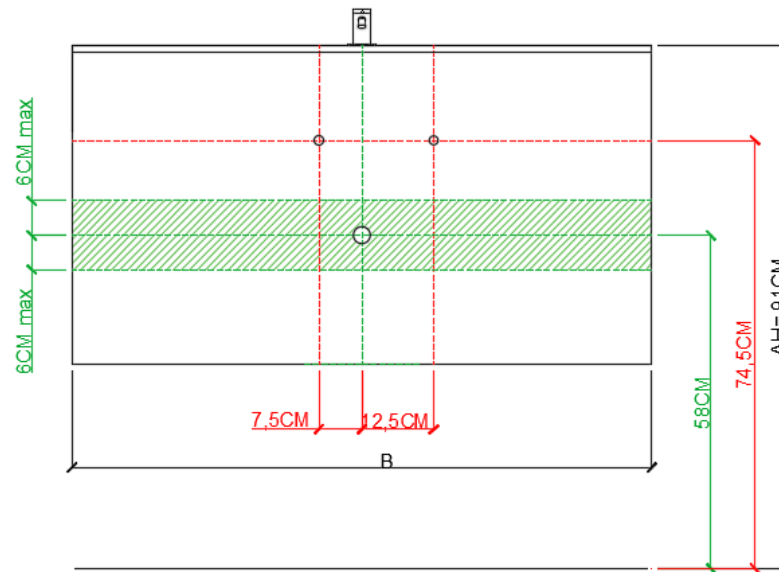
AANSLUITSCHEMA
SCHÉMA DE RACCORDEMENT

DETREMMERIE
BATHROOM FURNITURE


OPMERKINGEN / REMARQUES: GS@DETREMMERIE.BE

WASTAFELS ARCHITECT MARMER - POP-UP PLUG /
TABLES VASQUES ARCHITECT MARBRE - BONDE POP-UP

MIDDEN WASKOM / CENTRE DE LA VASQUE



**ONDERKASTEN MET HOOGTE 30 CM = AFVOER ZO HOOG MOGELIJK PLAATSSEN /
LES SOUS-MEUBLES AVEC UNE HAUTEUR DE 30 CM = PLACEZ L'ÉCOULEMENT LE
PLUS HAUT POSSIBLE !!!**

 = tolerantiezone afvoer /
zone de tolérance de l'écoulement

**BEPALEN POSITIE MUURKRANEN = ZIE TECHNISCHE FICHE WASTAFEL /
DÉTERMINER LA POSITION DES ROBINETS MURALS = VOIR FICHE TECHNIQUE DE TABLE-VASQUE !!!**