

Architect

DETREMMERIE

BATHROOM FURNITURE

OPMERKINGEN / REMARQUES: YV@DETREMMERIE.BE



TECHNISCHE FICHE
FICHE TECHNIQUE

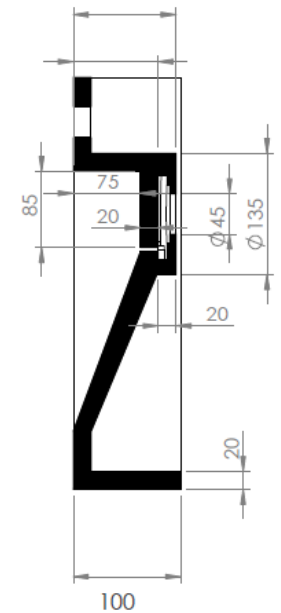
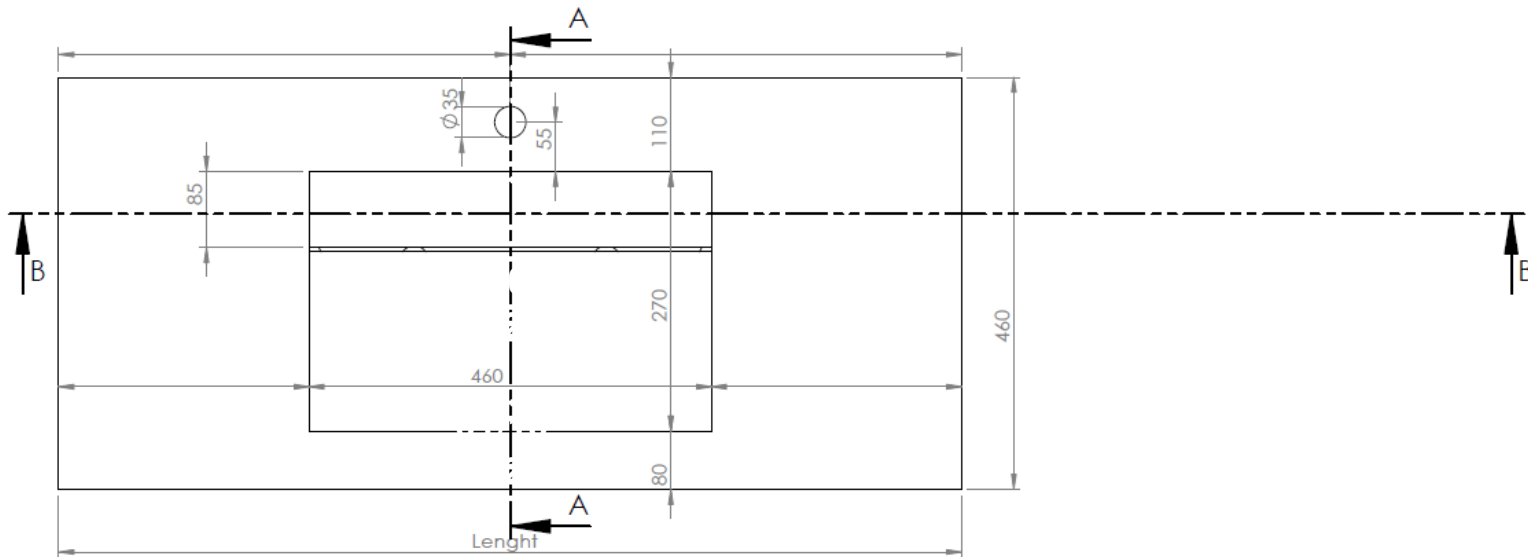
45
46 x 26

DETREMMERIE

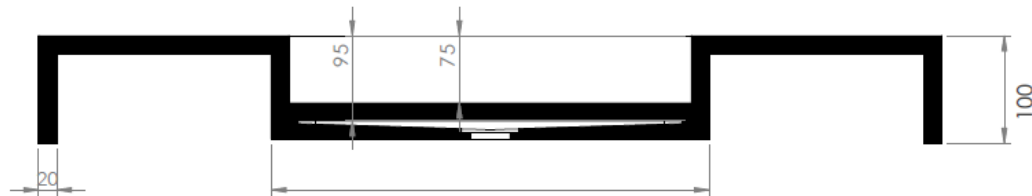
BATHROOM FURNITURE

OPMERKINGEN / REMARQUES: YV@DETREMMERIE.BE

WASKOM T (Z) - DIEPTE 45 CM / SIMPLE VASQUE T (Z) - PROFONDEUR 45 CM



SECCIÓN A-A



SECCIÓN B-B

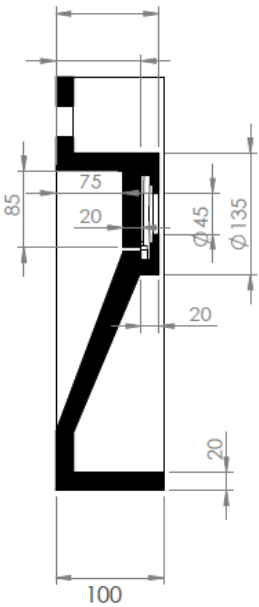
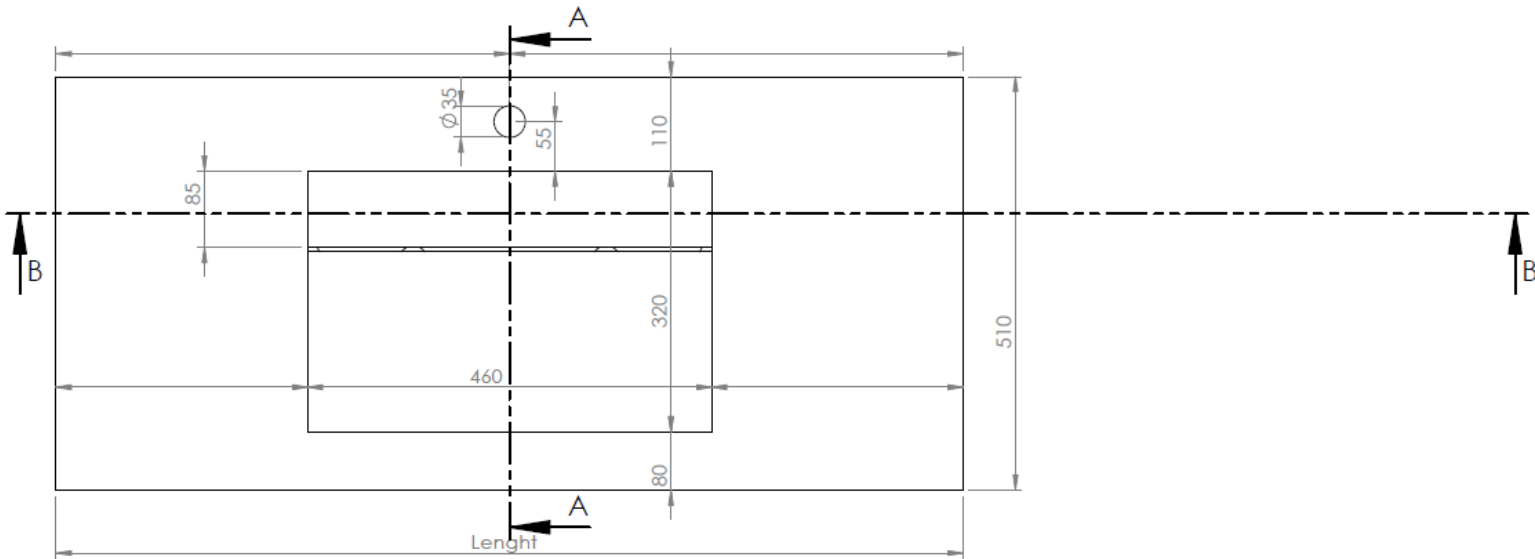
TECHNISCHE FICHE
FICHE TECHNIQUE

50
45 x 32

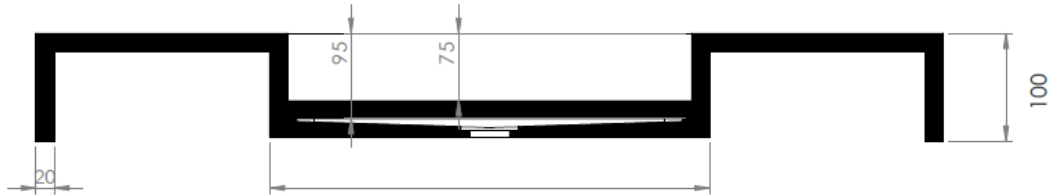
DETREMMERIE
BATHROOM FURNITURE

OPMERKINGEN / REMARQUES: YV@DETREMMERIE.BE

WASKOM T (Z) - DIEPTE 50 CM / SIMPLE VASQUE T (Z) - PROFONDEUR 50 CM



SECCIÓN A-A



SECCIÓN B-B

TECHNISCHE FICHE
FICHE TECHNIQUE

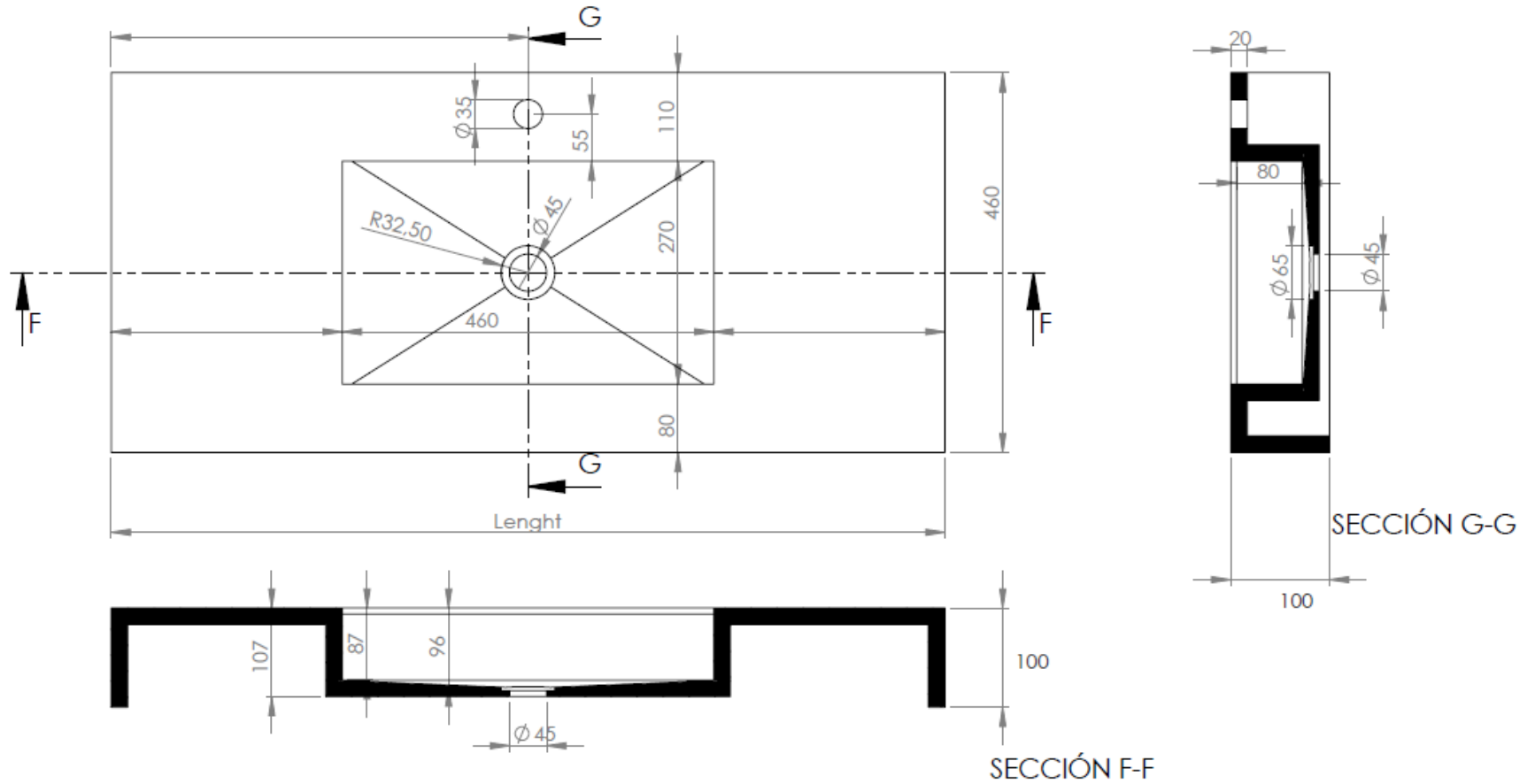
45

45 x 27

DETREMMERIE
BATHROOM FURNITURE

OPMERKINGEN / REMARQUES: YV@DETREMMERIE.BE

WASKOM S (Z) - DIEPTE 45 CM / SIMPLE VASQUE S (Z) - PROFONDEUR 45 CM



TECHNISCHE FICHE
FICHE TECHNIQUE

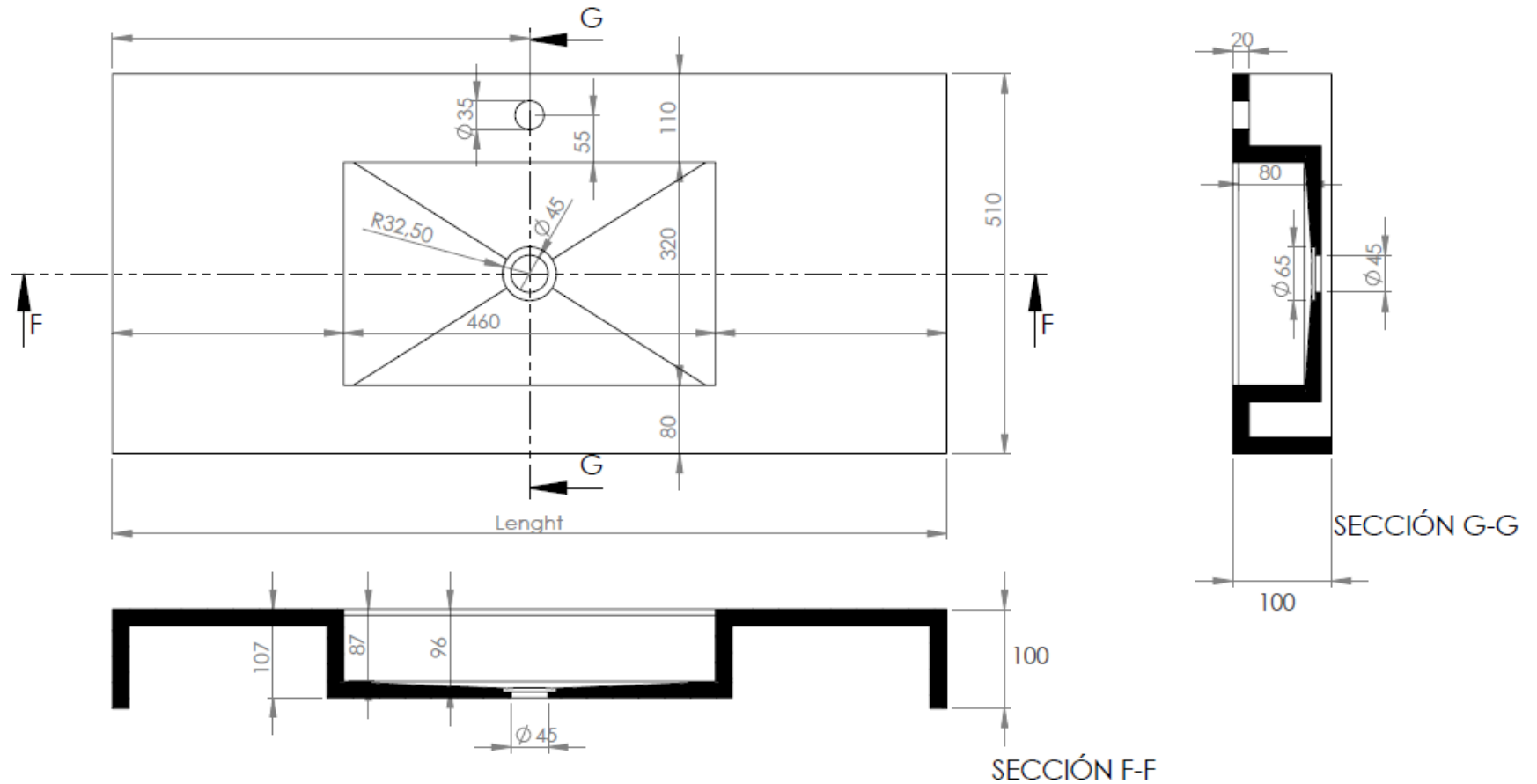
50

45 x 32

DETREMMERIE
BATHROOM FURNITURE

OPMERKINGEN / REMARQUES: YV@DETREMMERIE.BE

WASKOM S (Z) - DIEPTE 50 CM / SIMPLE VASQUE S (Z) - PROFONDEUR 50 CM



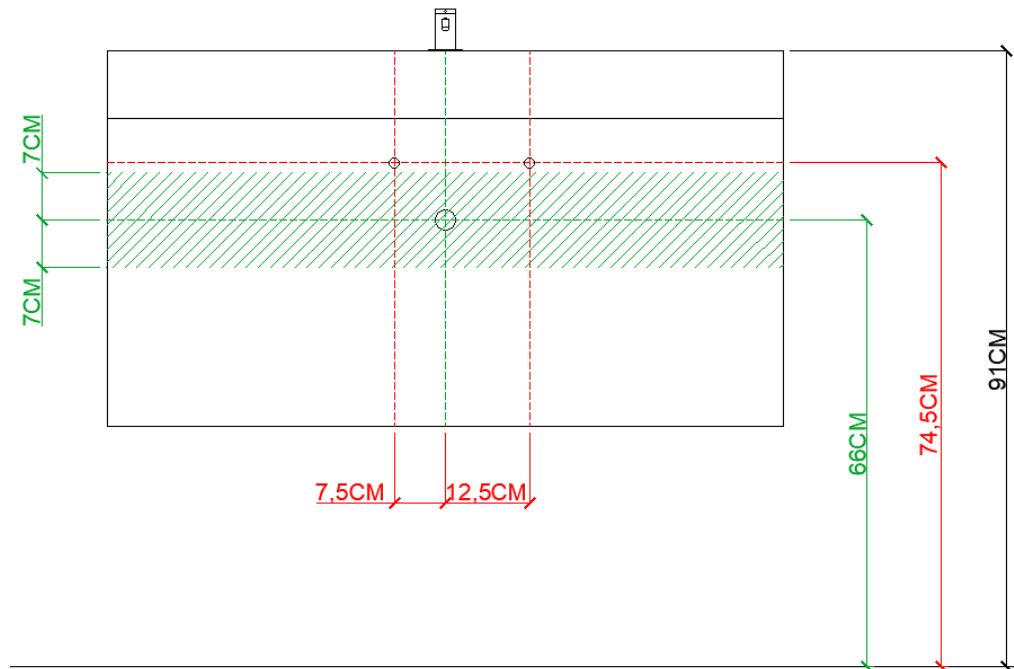
AANSLUITSCHEMA
SCHÉMA DE RACCORDEMENT



DETREMMERIE
BATHROOM FURNITURE

OPMERKINGEN / REMARQUES: YV@DETREMMERIE.BE

WASTAFELS ARCHITECT MARMER - STANDAARD PLUG /
TABLES VASQUES ARCHITECT MARBRE - BONDE STANDARD



ONDERKASTEN MET HOOGTE 30 CM = AFVOER ZO HOOG MOGELIJK PLAATSSEN /
LES SOUS-MEUBLES AVEC UNE HAUTEUR DE 30 CM = PLACEZ L'ÉCOULEMENT LE
PLUS HAUT POSSIBLE !!!

= tolerantiezone afvoer /
zone de tolérance de l'écoulement

BEPALEN POSITIE MUURKRANEN = ZIE TECHNISCHE FICHE WASTAFEL /
DÉTERMINER LA POSITION DES ROBINETS MURALS = VOIR FICHE TECHNIQUE DE TABLE-VASQUE !!!

AANSLUITSCHEMA
SCHÉMA DE RACCORDEMENT

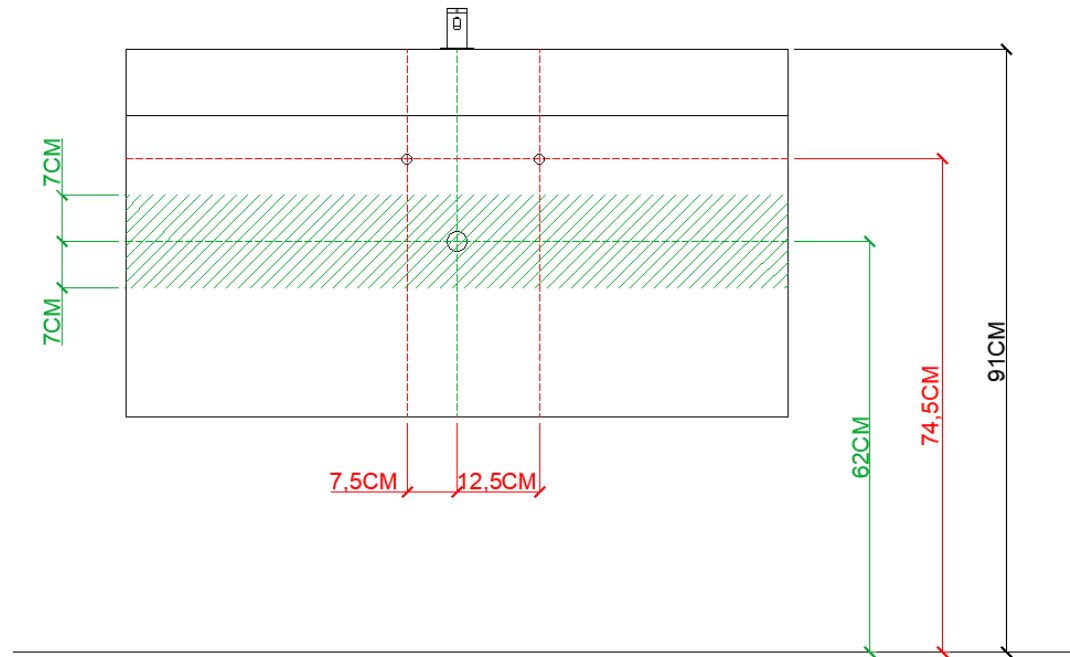


DETREMMERIE


BATHROOM FURNITURE

OPMERKINGEN / REMARQUES: YV@DETREMMERIE.BE

WASTAFELS ARCHITECT MARMER - POP-UP PLUG /
TABLES VASQUES ARCHITECT MARBRE - BONDE POP-UP



ONDERKASTEN MET HOOGTE 30 CM = AFVOER ZO HOOG MOGELIJK PLAATSEN /
LES SOUS-MEUBLES AVEC UNE HAUTEUR DE 30 CM = PLACEZ L'ÉCOULEMENT LE
PLUS HAUT POSSIBLE !!!

 = tolerantiezone afvoer /
zone de tolérance de l'écoulement

BEPALEN POSITIE MUURKRANEN = ZIE TECHNISCHE FICHE WASTAFEL /
DÉTERMINER LA POSITION DES ROBINETS MURALS = VOIR FICHE TECHNIQUE DE TABLE-VASQUE !!!