

NO LIMIT 45

DETREMMERIE

BATHROOM FURNITURE

OPMERKINGEN / REMARQUES: YV@DETREMMERIE.BE



TECHNISCHE FICHE
FICHE TECHNIQUE

60

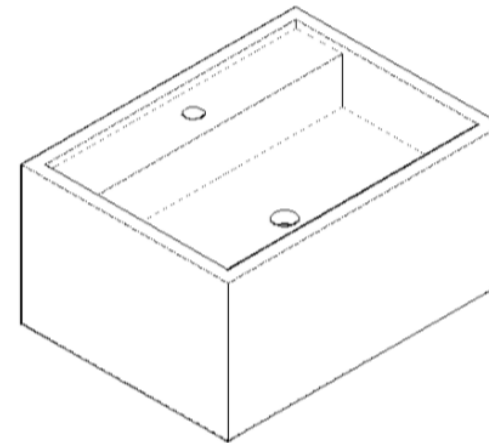
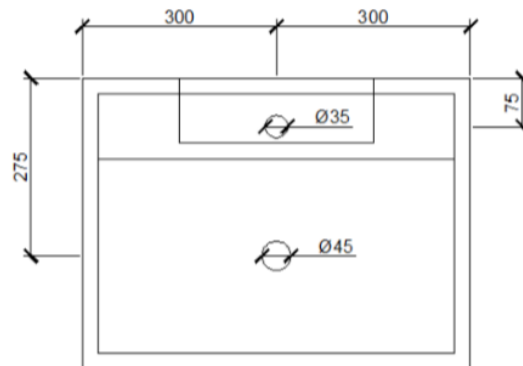
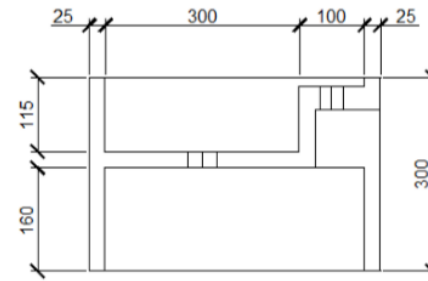
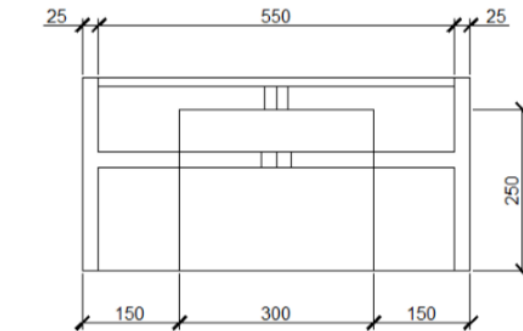
60 x 45

DETREMMERIE

BATHROOM FURNITURE

OPMERKINGEN / REMARQUES: YV@DETREMMERIE.BE

ENKELE WASKOM / SIMPLE VASQUE



TECHNISCHE FICHE
FICHE TECHNIQUE

60

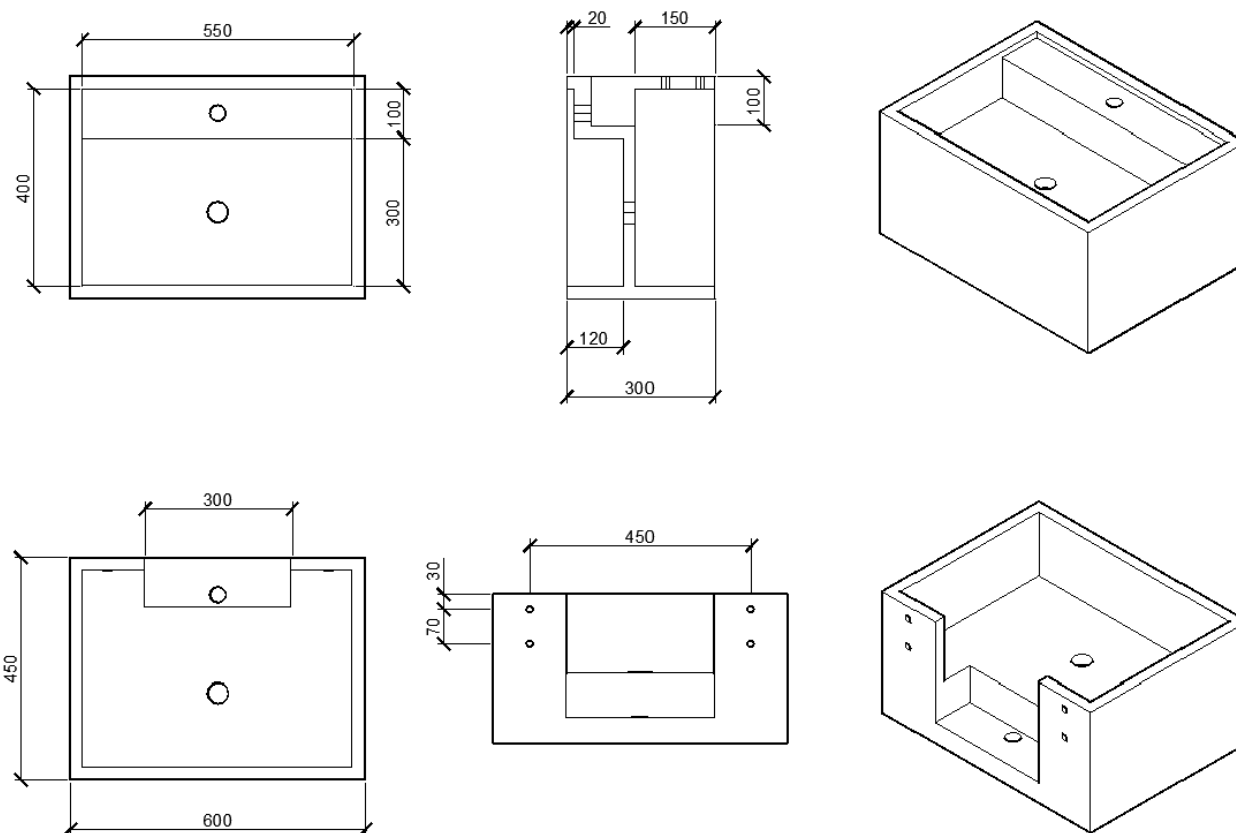
60 x 45

DETREMMERIE

BATHROOM FURNITURE

OPMERKINGEN / REMARQUES: YV@DETREMMERIE.BE

ENKELE WASKOM / SIMPLE VASQUE



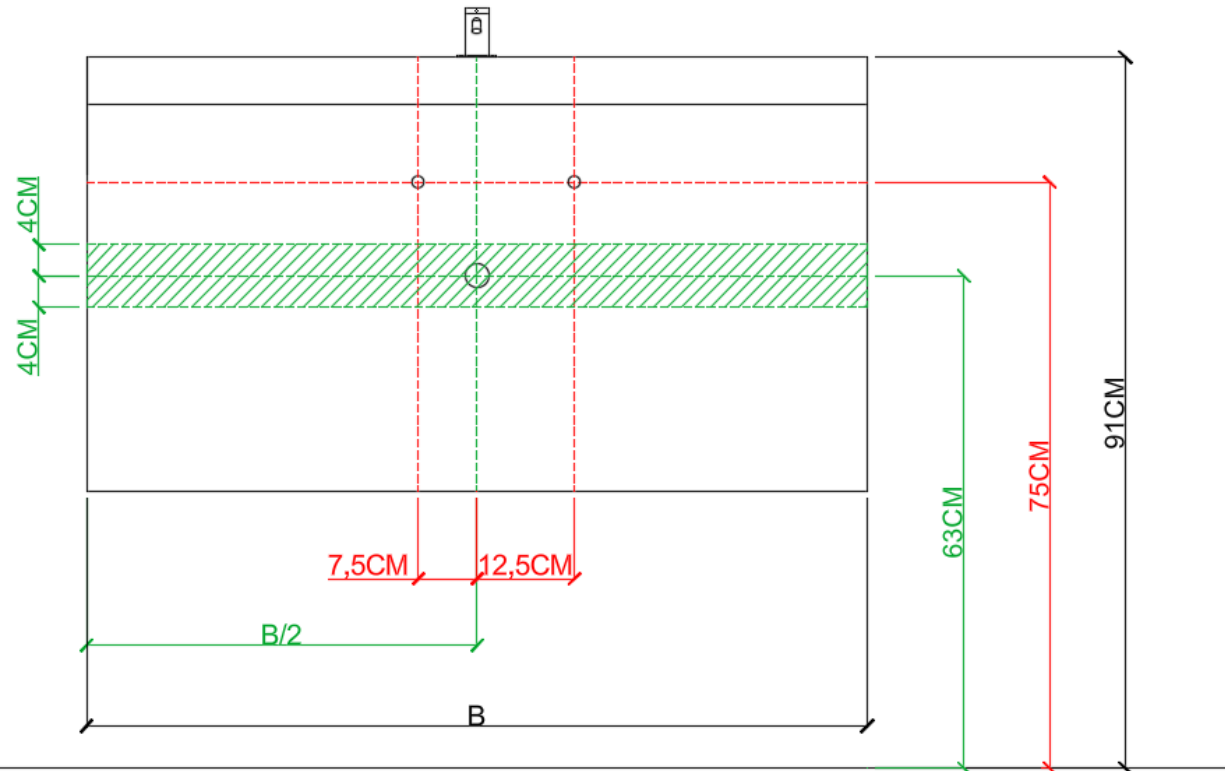
AANSLUITSCHEMA
SCHÉMA DE RACCORDEMENT



DETREMMERIE
BATHROOM FURNITURE

OPMERKINGEN / REMARQUES: YV@DETREMMERIE.BE

ENKELE WASKOM / SIMPLE VASQUE

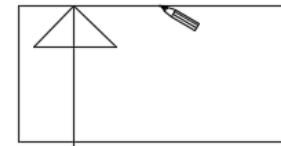
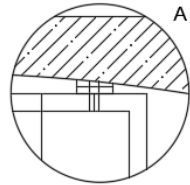
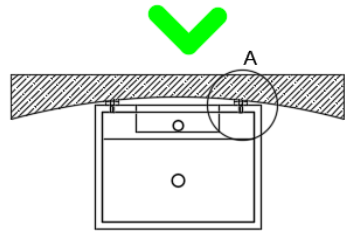
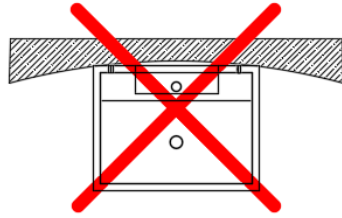
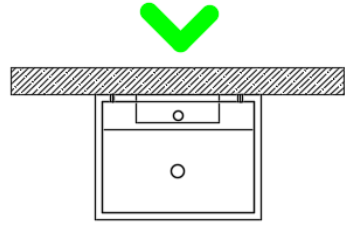


AH onderbouwkasten met 3 lades = 91 cm + dikte wastafel /
AH sous-meubles avec 3 tiroirs = 91 cm + épaisseur de la table-vasque

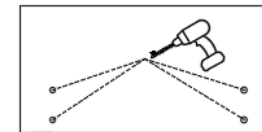
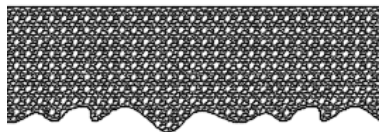
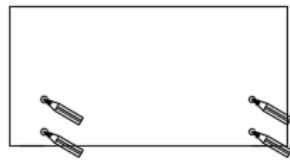
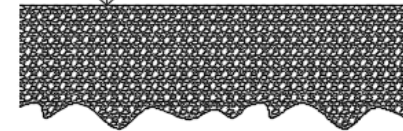
= tolerantiezone afvoer /
zone de tolérance de l'écoulement

**BEPALEN POSITIE MUURKRANEN = ZIE TECHNISCHE FICHE WASTAFEL /
DÉTERMINER LA POSITION DES ROBINETS MURALS = VOIR FICHE TECHNIQUE DE TABLE-VASQUE !!!**

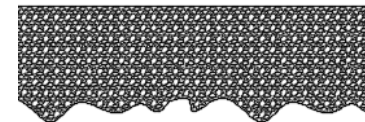
MONTAGESCHEMA WASTAFEL 210

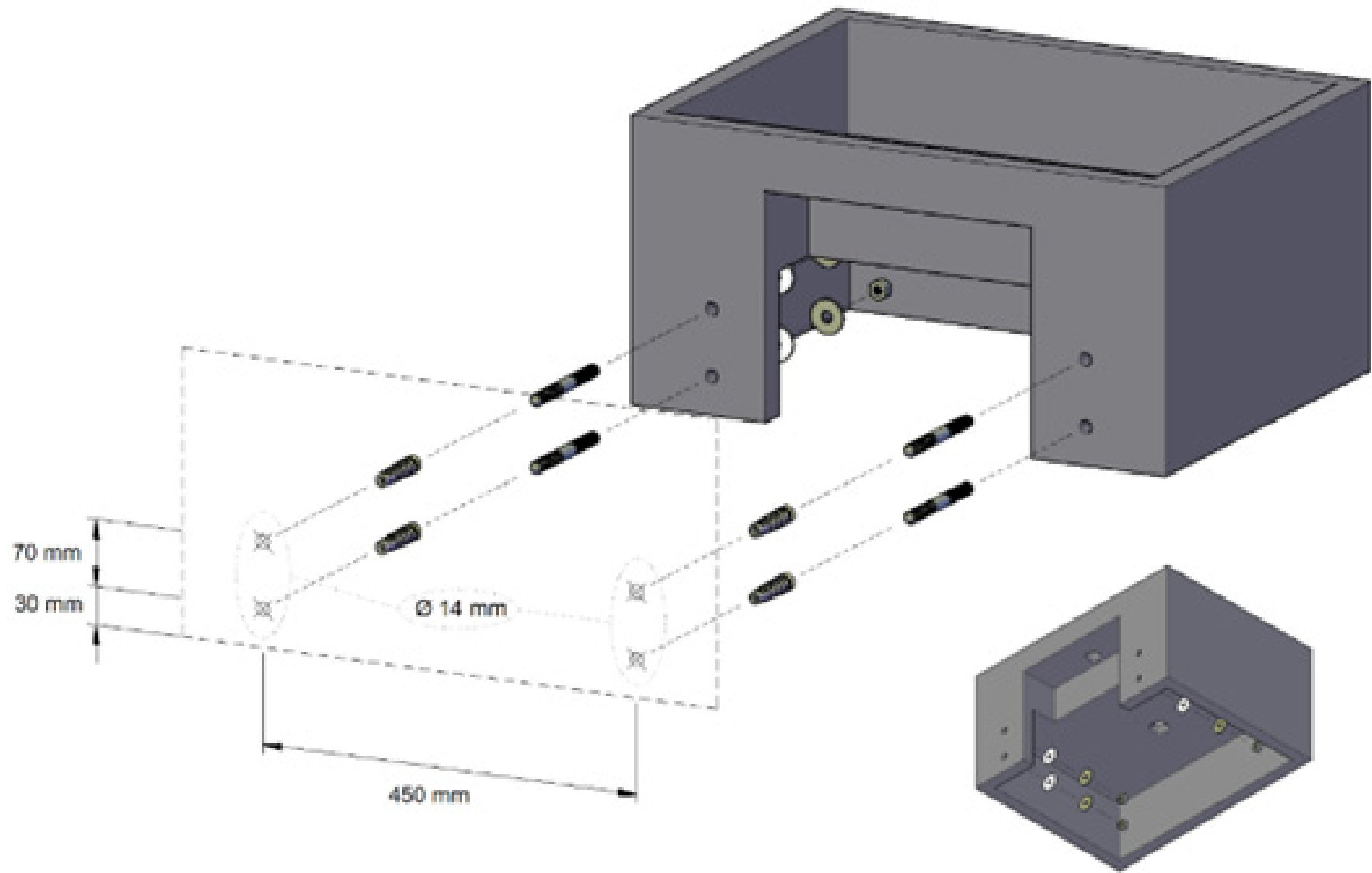


91 cm



Ø14





LICHT AANSPANNEN -> MAX 10 NEWTON METER !!!!
SERREZ LÉGÈREMENT -> MAX 10 NEWTONS MÈTRES !!!!

