

WTOV31

DETREMMERIE
BATHROOM FURNITURE

OPMERKINGEN / REMARQUES: YV@DETREMMERIE.BE

ENKELE WASKOM BETON / SIMPLE VASQUE BÉTON



WTOV31

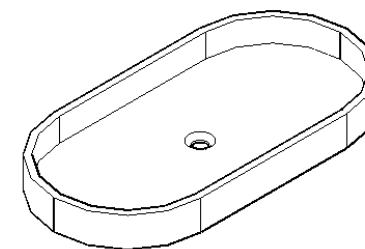
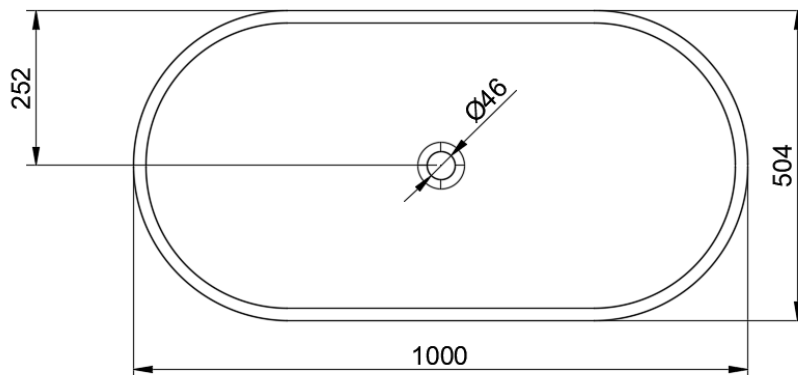
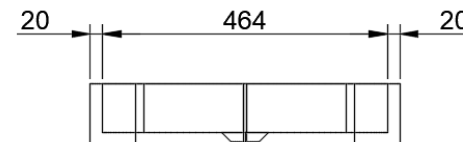
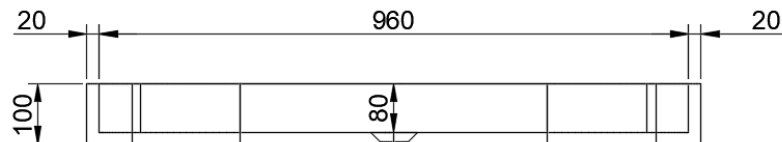
100

DETREMMERIE

BATHROOM FURNITURE

OPMERKINGEN / REMARQUES: YV@DETREMMERIE.BE

ENKELE WASKOM / SIMPLE VASQUE



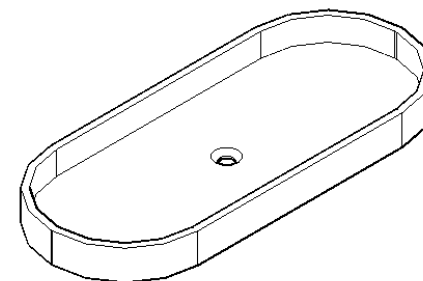
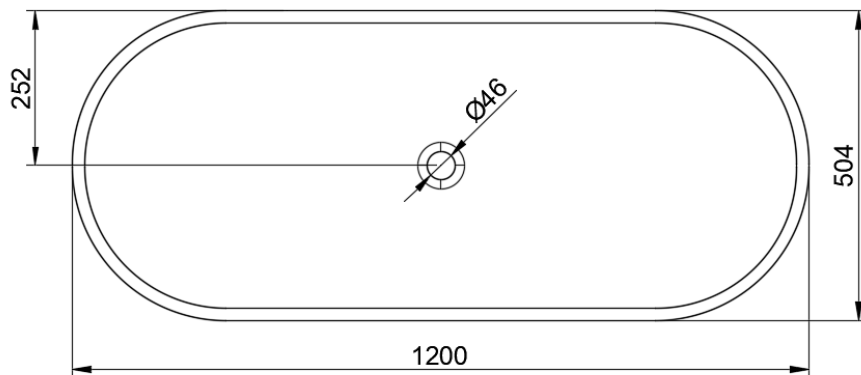
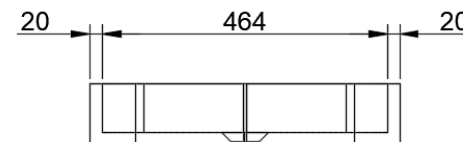
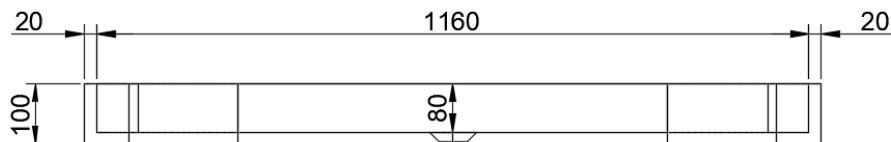
WTOV31

120

DETREMMERIE
BATHROOM FURNITURE

OPMERKINGEN / REMARQUES: YV@DETREMMERIE.BE

ENKELE WASKOM / SIMPLE VASQUE



WTOV31

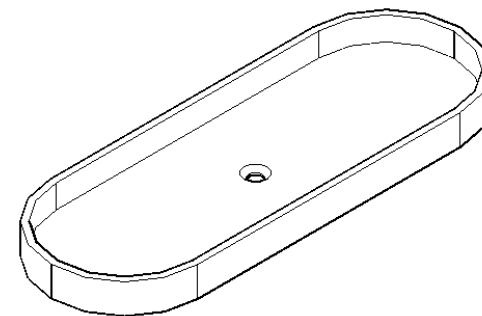
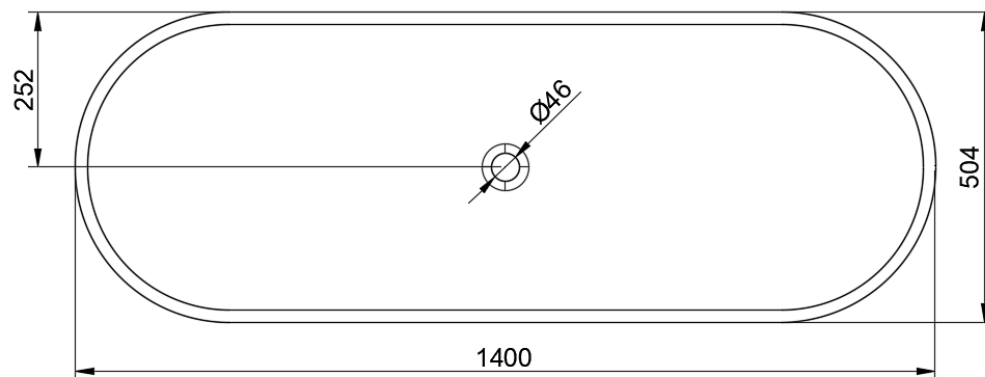
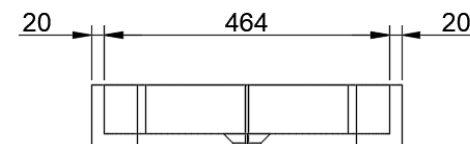
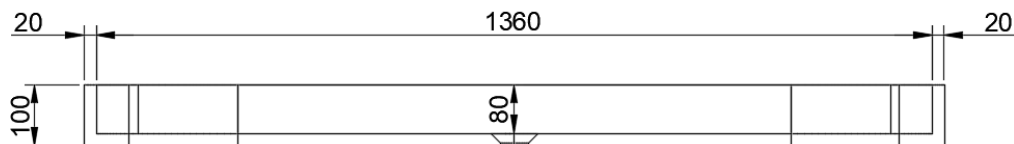
140

DETREMMERIE

BATHROOM FURNITURE

OPMERKINGEN / REMARQUES: YV@DETREMMERIE.BE

ENKELE WASKOM / SIMPLE VASQUE



WTOV31

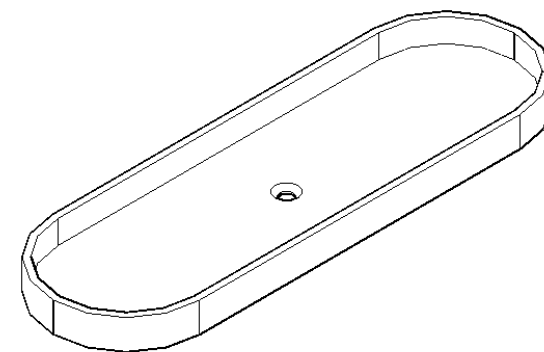
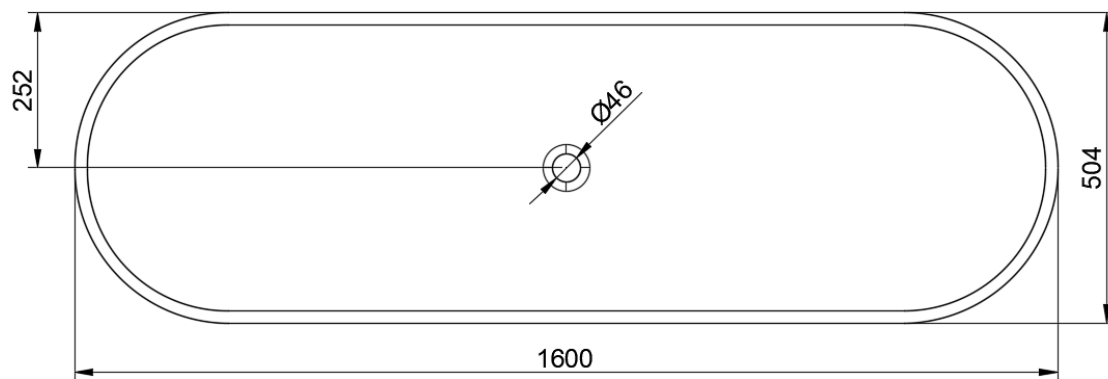
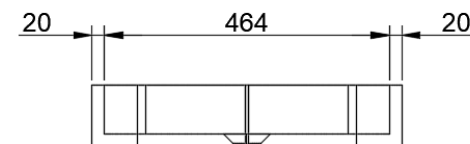
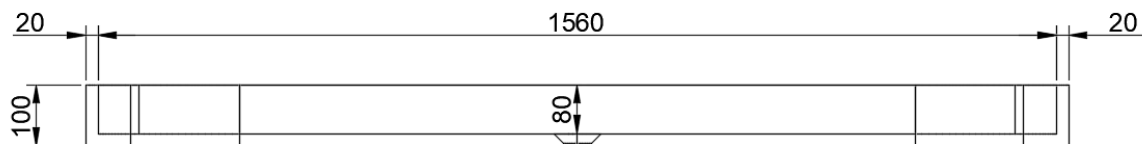
160

DETREMMERIE

BATHROOM FURNITURE

OPMERKINGEN / REMARQUES: YV@DETREMMERIE.BE

ENKELE WASKOM / SIMPLE VASQUE



WTOV31

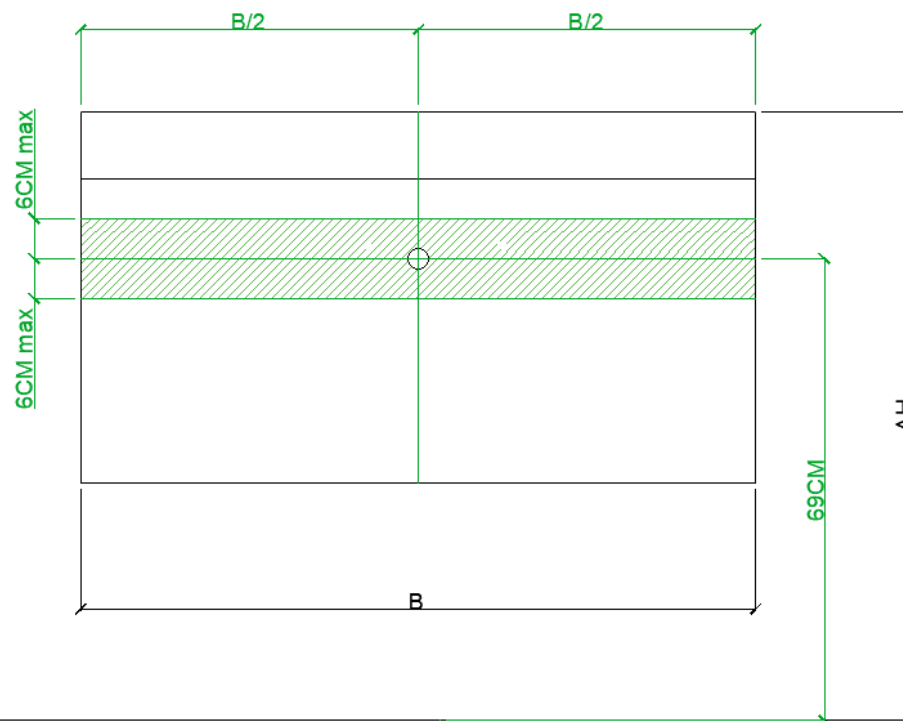
100 - 160

DETREMMERIE

BATHROOM FURNITURE

OPMERKINGEN / REMARQUES: YV@DETREMMERIE.BE

ENKELE WASKOM BETON / SIMPLE VASQUE BÉTON



AH ONDERBOUWKASTEN VAN 88,5 CM = 90 CM + DIKTE WASTAFEL /

AH SOUS-MEUBLES DE 88,5 CM = 90 CM + ÉPAISSEUR DE LA TABLE-VASQUE

BEPALEN POSITIE MUURKRANEN = ZIE TECHNISCHE FICHE WASTAFEL /

DÉTERMINER LA POSITION DES ROBINETS MURALS = VOIR FICHE TECHNIQUE DE TABLE-VASQUE !!!

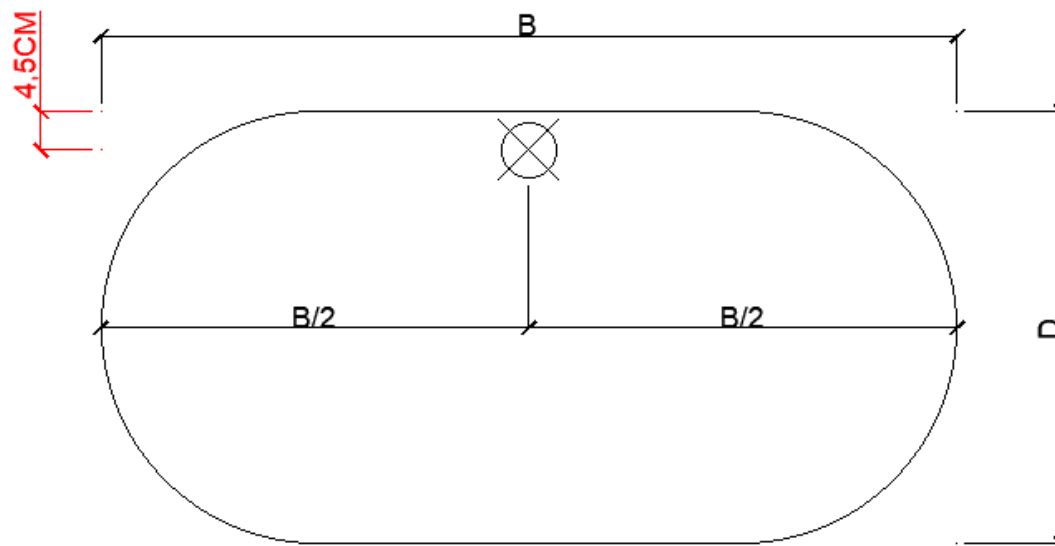
WTOV31

100 - 160

DETREMMERIE
BATHROOM FURNITURE

OPMERKINGEN / REMARQUES: YV@DETREMMERIE.BE

ENKELE WASKOM BETON / SIMPLE VASQUE BÉTON



B = breedte wastafel / largeur table vasque
D = diepte wastafel / profondeur table vasque